

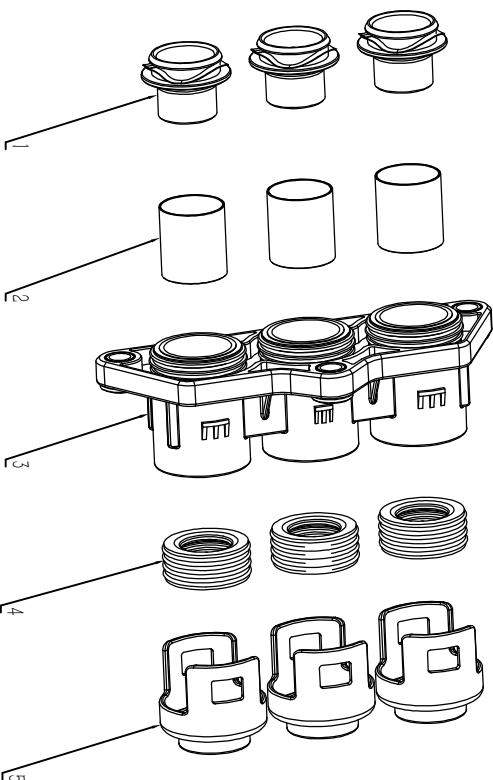
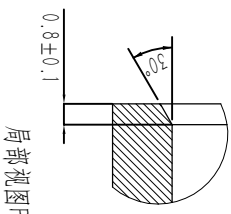
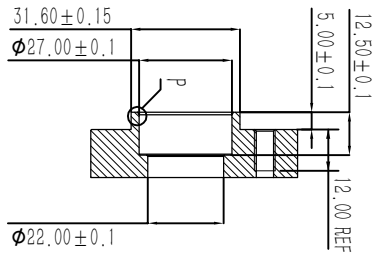
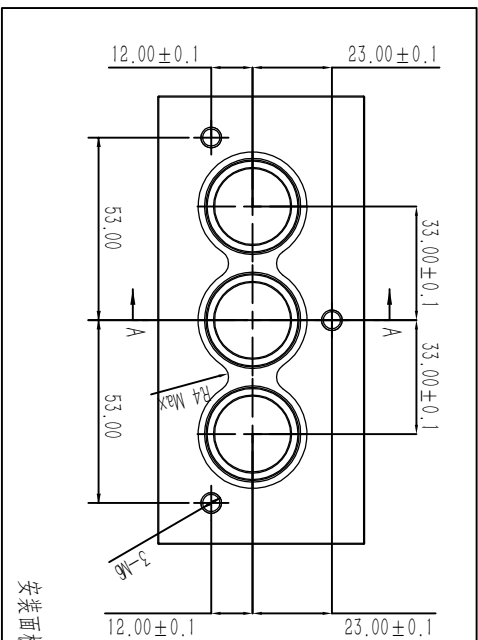
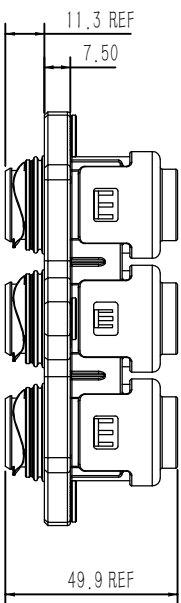
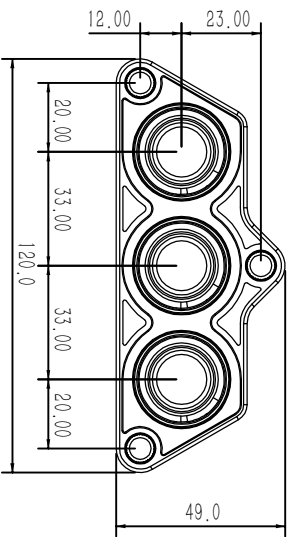
# 客户图纸

订购信息 ordering information

FPT308N - 50 - (16)

线缆大小  
 16=16mm<sup>2</sup>  
 25=25mm<sup>2</sup>  
 35=35mm<sup>2</sup>  
 50=50mm<sup>2</sup>  
 50-16=50mm<sup>2</sup>小线径

- 规格参数:  
 1. 工作温度: -40°C~+140°C.  
 2. 额定电流: 200A (Max).  
 3. 额定电压: 1000 VDC.  
 4. 额定电压: 3500 VAC/5000 VDC. (出线束时测试)  
 5. 防护等级: IP68 (IP69: 1米水深48小时; 出线束时测试)  
 6. 电磁屏蔽  
 7. 与安装表面板固定的M6螺丝扭矩为10N·m/12N·m.



产品料号	描述
FPT308N-16	FPT三芯连接器 16平方
FPT308N-25	FPT三芯连接器 25平方
FPT308N-35	FPT三芯连接器 35平方
FPT308N-50	FPT三芯连接器 50平方
FPT308N-50-16	FPT三芯连接器 50平方 0M16

5	P20101- (XX)	1	尾盖	(XX) 表示所接线缆截面积, 有25、35、50、50-16
4	P10101- (XX)	1	密封胶	(XX) 表示所接线缆截面积, 有25、35、50、50-16
3	P10102	1	壳体组件	
2	P50101- (XX)	1	屏蔽套	(XX) 表示所接线缆截面积, 有25、35、50、50-16
1	P90102	1	屏蔽罩组件	
序号	料号	数量	描述	备注

<b>BALE</b>		材料:		产品名称: FPT三芯	
		重量			物料编号: 见表格
设计	王富生	日期	2023/4/11	页面	1/2
审核				第一角投影	
批准				未注公差 (mm): 1位公差: ±1.0 2位公差: ±0.5 3位公差: ±0.2 角度: ±2°	图纸编号: FPT308

成都市百勤新能源科技有限公司

版权归百勤所有, 未经允许, 不得转载, 违者必究

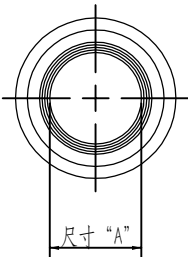
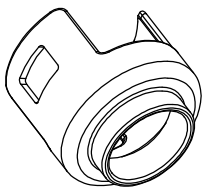
1

2

3

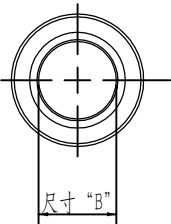
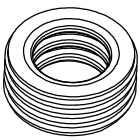
4

版本变更记录			
版本	ECN#	变更内容	编制
A	-	首次发行	王富生
			审批
			M.D
			日期
			2023/4/11



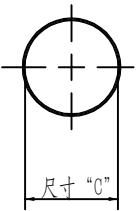
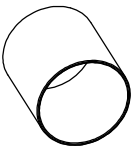
尾盖

A



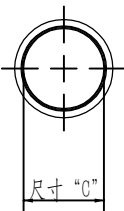
密封塞

尺寸 "B"



屏蔽套50平方

尺寸 "C"



屏蔽套

尺寸 "C"

料号	线径	尺寸 "A"	尺寸 "B"	尺寸 "C"
FPT308N-16	11.2±0.3	11.70±0.2	9.40±0.2	12.00±0.2
FPT308N-25	13.0±0.3	13.50±0.2	11.20±0.2	13.80±0.2
FPT308N-35	14.5±0.5	15.20±0.2	12.50±0.2	15.50±0.2
FPT308N-50	17.0±0.5	17.70±0.2	15.00±0.2	18.00±0.2
FPT308N-50-16	16.0±0.3	16.50±0.2	14.20±0.2	16.80±0.2

版权属于百勤所有，未经允许，不得转载，违者必究

B

屏蔽套

尺寸 "C"

尺寸 "C"

BALE

成都市百勤新能源科技有限公司

重量

材料:

产品名称: FPT三芯

签名

王富生

日期

2023/4/11

页面

2/2

公差 (mm):  
1位小数: ±1.0  
2位小数: ±0.5  
3位小数: ±0.2  
角度: ±0°

物料编号:

见表格

图纸编号:

FPT308

设计

审核

第一角投影

角度: ±0°

1

2

3

4